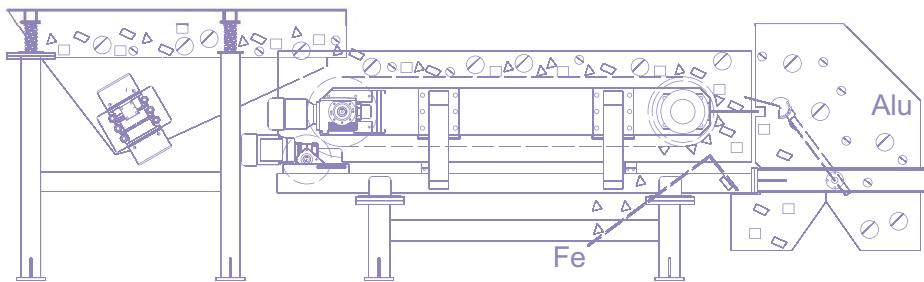


Wirbelstromabscheider vom Typ SWP



EIGENSCHAFTEN

- Abscheidung von Nichteisenmetallen ab einer Größe von 1 mm.
- Möglichkeit eines schnellen Gurtaustausches.
- Einstellung der Betriebsparameter mit Hilfe von Frequenzumrichtern.
- Einfache Bedienung mit Signalisierung erforderlicher Schmierung.
- Modernste Sicherheitssysteme, darunter eine elektronische Polradbremse.
- Robuste, auf Schwingungsdämpfern gelagerte Konstruktion.
- Alle Zukaufteile von namhaften Herstellern.

ANWENDUNGSBEISPIELE



Rückgewinnung von Aludosen aus kommunalen Abfällen.



Rückgewinnung von Nichteisenmetallen aus elektronischen Abfällen.



Recycling von Aluhühen.

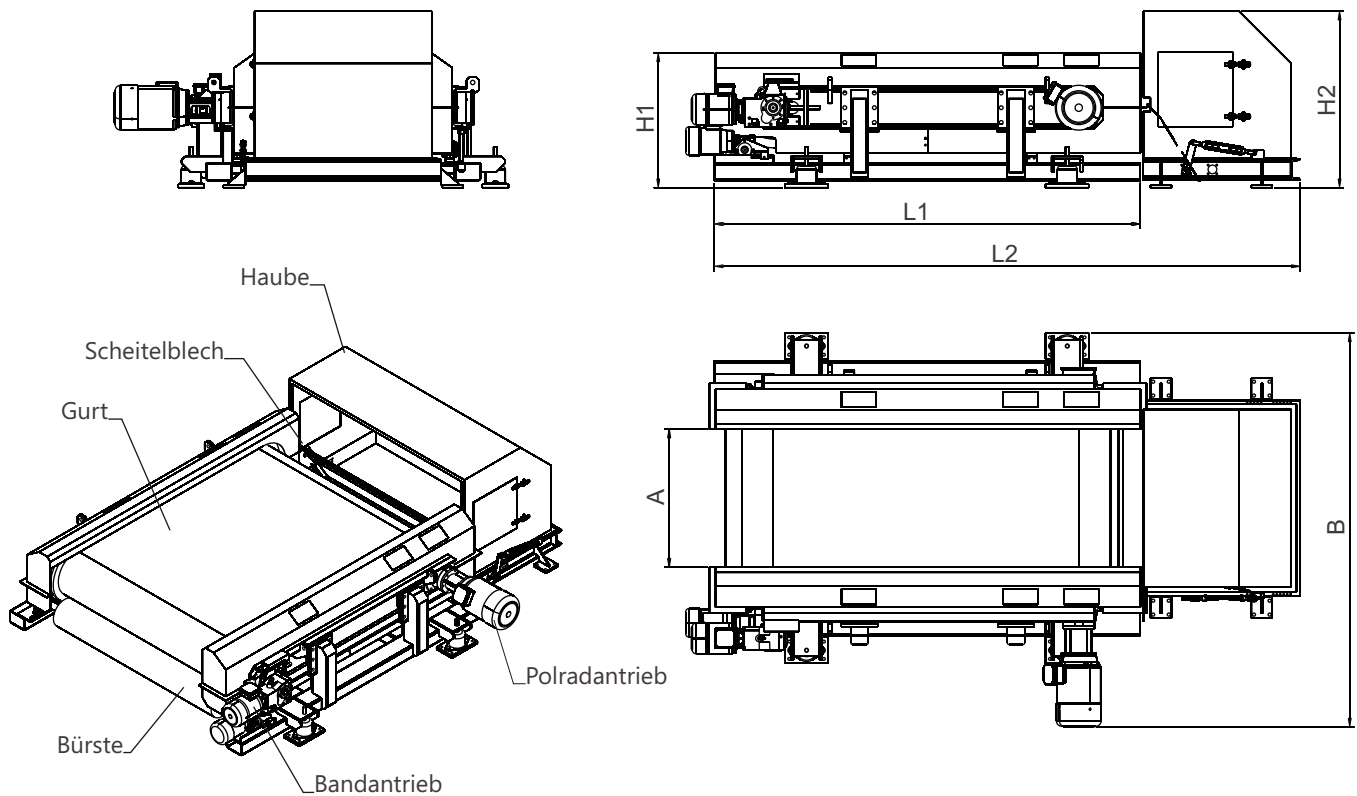


Trennung von Nichteisenmetallen aus Glasbruch.

AUFBAU

- Förderband mit variabler Geschwindigkeit zur gleichmäßigen Verteilung des Fördergutes.
- Polrad aus leistungsstarken Neodym-Magneten (NdFeB) für Abscheidung von Nichteisenmetallen.
- Präzise gefertigtes Polrad mit hoher Wuchtgüte für hohe Drehzahlen.
- Polradmantel aus glasfaserverstärktem Epoxidharz.
- Fördergurt aus hochbeständigem Polyurethan ausgestattet mit Austragsstollen für Abscheidung von kleinen Eisenteilen.
- Doppeltwirkende Bandabdichtung: Wellenkanten und seitliche Bürsten.
- Polradantrieb mittels 2- bzw. 4-poligem Elektromotor der Firma Getriebebau NORD.
- Polradgeschwindigkeit im Bereich $0 \div 3000 \text{ min}^{-1}$ einstellbar.
- Bandantrieb mittels Getriebemotor der Firma Getriebebau NORD. Andere Hersteller auf Anfrage.
- Bandgeschwindigkeit im Bereich $0,5 \div 2,5 \text{ m/s}$ einstellbar.

TECHNISCHE DATEN



Typ	Abmessungen (mm)						Antriebsleistung			Gewicht (kg)
							Polrad	Band	Bürste	
	A	B	H1	H2	L1	L2	(kW)	(kW)	(kW)	
SWP 60	600	1915	790	1015	2450	3320	4	0,75	0,55	1450
SWP 80	800	2115	790	1015	2450	3320	4	0,75	0,55	1600
SWP 100	1000	2365	790	1015	2450	3320	5,5	1,1	0,75	1900
SWP 125	1250	2645	790	1015	2450	3320	5,5	1,1	0,75	2200
SWP 150	1500	2865	790	1015	2450	3320	7,5	1,5	0,75	2500
SWP 175	1750	3145	790	1015	2450	3320	7,5	1,5	0,75	2800
SWP 200	2000	3425	790	1015	2450	3320	11	2,2	1,1	3100

AUSRÜSTUNG

- Schaltschrank mit Frequenzumrichtern für Polrad- und Bandgeschwindigkeit.
- Bremswiderstand zum schnellen Bremsen des Polrads im Falle einer Störung.
- Abwurfhaube mit regulierbarem Scheitelblech.
- Schiefelaufschafter zur Überwachung des Fördergurtes.
- Drehzahlwächter Fabrikat Telemecanique, an der Umlenktrommel montiert.
- Signale für den Betriebsstatus des Abscheiders: Betrieb, Störung, Service, Bremsen.
- Betriebsstundenzähler.
- Reinigungsbürste zur Beseitigung von Anhaftungen und Verunreinigungen auf dem Gurt.
- Schwingförderer (Option).