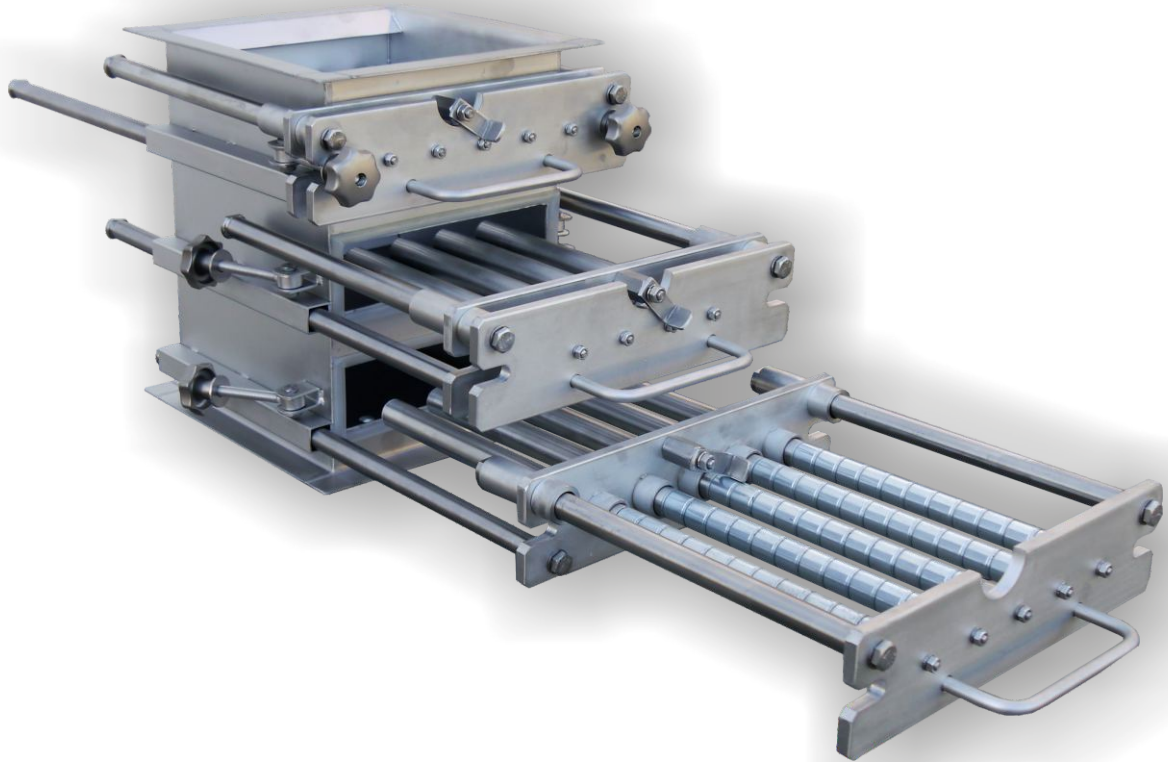


MAGNETGRILL TYP SM



EIGENSCHAFTEN

- Magnetfeldstärke erreicht 12 000 G.
- Halbautomatische Abreinigung von abgefangenen Metallen.
- Abscheidegrade größer 99%, regelmäßige Abreinigung vorausgesetzt.
- Ausgezeichnete Ergänzung zu Metallsuchgeräten.
- Geringer Platzbedarf, niedrige Einbauhöhe.

EFFIZIENZ

Eine hohe magnetische Feldstärke gewährleistet ein wirksames Abfangen von kleinsten Partikeln, wie Feilspäne, Eisenoxiden und anderen Verunreinigungen mit geringer magnetischer Suszeptibilität (Magnetisierbarkeit).

QUALITÄT

Der Magnetgrill besteht aus hochwertigem Edelstahl und erfüllt die Anforderungen der Lebensmittel-Industrie.

ANWENDUNGSBEISPIELE



Beseitigung von Feilspänen aus Kartoffelgrütze.



Beseitigung von Eisenverunreinigungen aus Tierfutter.



Beseitigung von Eisenoxiden aus Glassand.



Beseitigung von Eisenrost aus Zucker.

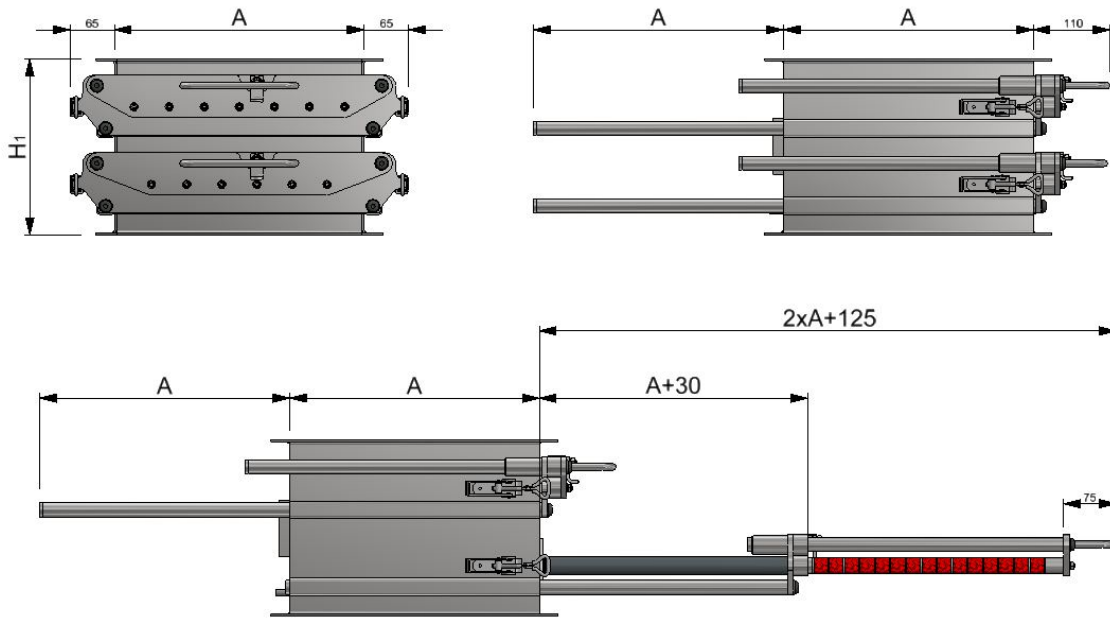
AUFBAU

- Versionen mit 1 bis 4 Magnetreihen platziert in unabhängig ausziehbaren Schubladen.
- Magnetstäbe aus leistungsstarken Neodym-Magneten (NdFeB) für Produkttemperaturen bis 80°C.
- Spezielle NANO-Beschichtung schützt die Magnete vor Korrosion.
- Hüllrohre der Magnetstäbe aus säurebeständigem Edelstahl, geschliffen.
- Schubladen mit präzisen Führungsschienen zum freien Herausschieben der Magnetstäbe aus dem Gehäuse.
- Staubdichtes Gehäuse aus hochwertigem Edelstahl, gebeizt und passiviert.
- Silikondichtungen, geeignet für den Einsatz in der Lebensmittelindustrie.
- Anschlussflansche in runder oder eckiger Ausführung.

OPTIONEN

- Hochtemperatur Neodym-Magnete bis 150°C oder Samarium-Kobalt Magnete (SmCo) bis 300°C.
- Sensoren zur Überwachung des Schubladenverschlusses.
- Elektrischer Vibrator zur Verhinderung der Produktansammlung auf Magnetstäben.
- Mechanischer Rost zur Beseitigung von Klumpen und nichtmagnetischer Fremdkörper.
- Rutsche mit Behälter für Eisenverunreinigungen.
- Ausführung komplett aus säurebeständigem Edelstahl 1.4404 (AISI 316L).

TECHNISCHE DATEN



Typ	Einlass (mm)		Durchsatz (m ³ /h)
	A	D ₁ /D ₂	
SM 15	150	100	10
SM 20	200	150	18
SM 25	250	200	28
SM 30	300	250	41
SM 35	350	300	55
SMHD 40	400	350	72
SMHD 45	450	400	91
SMHD 50	500	450	113

Einbauhöhe (mm)				
Reihenanzahl	1	2	3	4
H ₁ (mm)	140	250	360	470
H ₂ (mm)	290	400	510	620

