

# TROMMEL-MAGNETABSCHIEDER TYP SBM / BMR



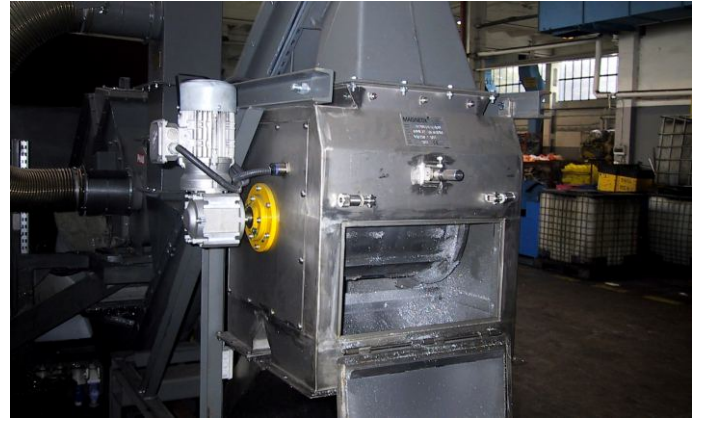
## EIGENSCHAFTEN

- Automatische Abreinigung von abgefangenen Metallen.
- Einstellbarer Durchsatz und Position des Magnetelements.
- Geringer Platzbedarf, niedrige Einbauhöhe.
- Einfache Montage in einem Fallschacht.
- Robuste Bauart, die eine lange Lebensdauer gewährleistet.
- Alle Zukaufteile von namhaften Herstellern.

## ANWENDUNGSBEISPIELE



Abscheidung von Alteisen aus alternativen Brennstoffen vom Typ RDF.



Trennung von Stahl- und Aluminiumspäne-Gemischen.



Abscheidung von Fremdeisen aus Holzspänen.



Abscheidung von Alteisen aus Glasbruch.

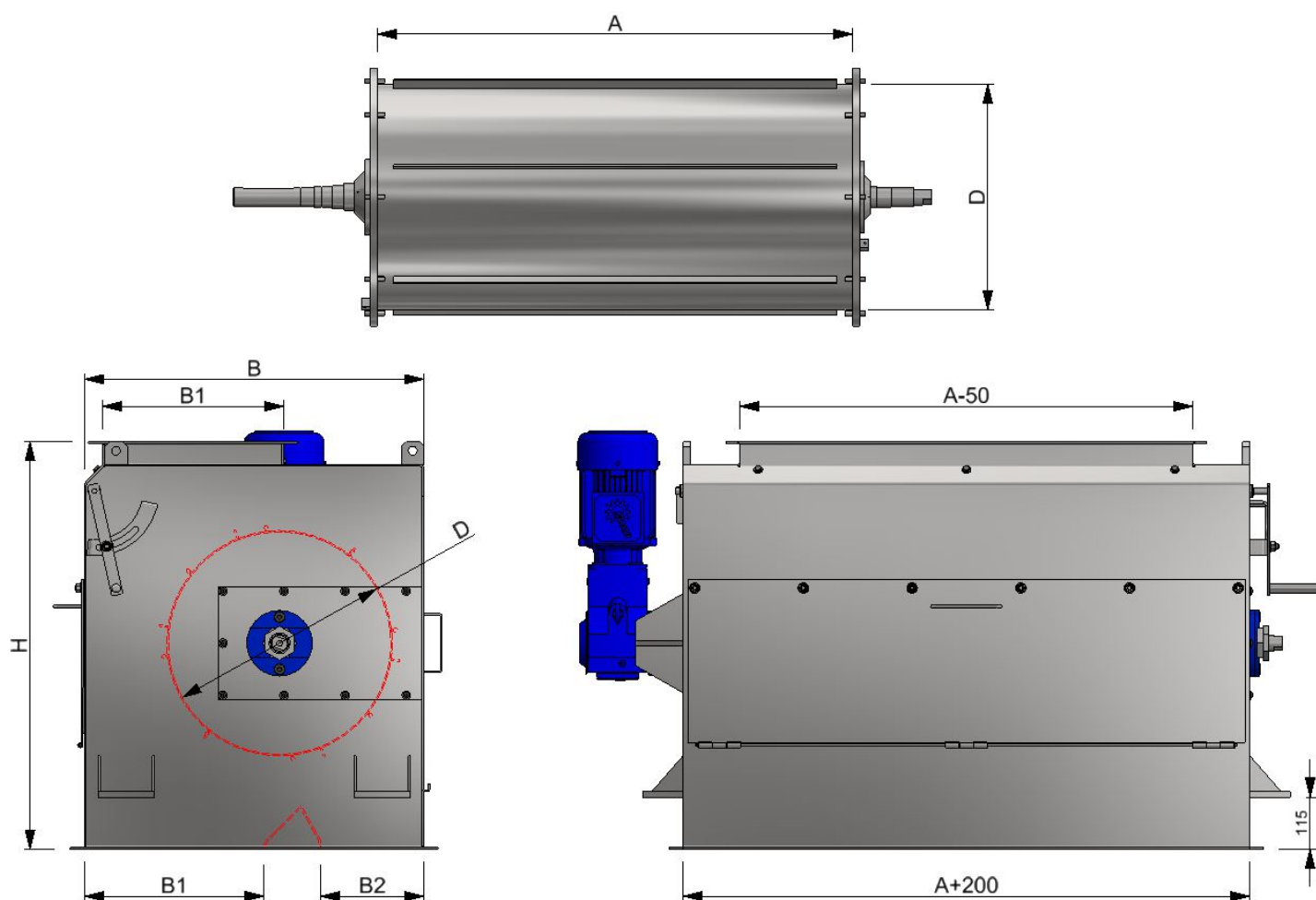
## AUFBAU MAGNETTROMMEL TYP BMRF(N)

- Halbkreisförmiges Magnelement aus Ferrit- oder leistungsstarken Neodym-Dauermagneten, befestigt auf dem Magnetträger, vergossen mit Epoxydharz.
- Der Trommelmantel besteht aus austenitischem Edelstahl und ist mit Querleisten versehen, die das angesammelte Eisen am Ende der Magnetzone abwerfen. Optional besteht aus verschleißfestem Manganstahl.
- Seitenflansche aus Aluminium oder aus Edelstahl (Option).
- Die Welle aus Qualitätsstahl mit erhöhter Festigkeit.
- Lagersatz, bestehend aus Steh- und Klemmlager. Mit dem Klemmlager wird das Magnelement justiert und fixiert.

## AUFBAU TROMMEL-MAGNETABSCHIEDER TYP SBMF(N)

- Staubdichtes Gehäuse aus Edelstahl, gebeizt und passiviert, ausgestattet mit Anschlussflanschen.
- Einfülltrichter mit Klappe zur Regulierung der auf die Magnettrommel gegebenen Fördergutmenge.
- Unmagnetisches, einstellbares Trennblech zur besseren Trennung von Gutmaterial und Fe-Teilen, installiert unterhalb der Trommel am Scheitelpunkt zwischen magnetischer und unmagnetischer Zone.
- Trommelantrieb mittels Getriebemotor der Firma NORD. Andere Hersteller auf Anfrage.
- Drehzahlwächter von TELEMECANIQUE zur Überwachung der Trommel (Option).
- Schaltschrank (Option).

# TECHNISCHE DATEN



Typ	Abmessungen (mm)						Durchsatz (m <sup>3</sup> /h)	Antriebs- Leistung (kW)	Drehzahl (1/min)	Gewicht BMR (kg)	Gewicht SBM (kg)
	D	A	B	B1	B2	H					
SBM 20-30	200	300	435	210	130	520	10	0,37	34	40	110
SBM 20-50		500					55			130	
SBM 20-70		700					70			155	
SBM 20-90		900					85			180	
SBM 20-110		1100					100			210	
SBM 20-130		1300					115			235	
SBM 20-150		1500					130			260	
SBM 32-30		320					300			520	250
SBM 32-50	500		100	190							
SBM 32-70	700		130	230							
SBM 32-90	900		155	270							
SBM 32-110	1100		180	310							
SBM 32-130	1300		205	355							
SBM 32-150	1500		230	395							
SBM 40-50	400		500	620	320	160	800	57	0,55		
SBM 40-70		700	210					330			
SBM 40-90		900	255					390			
SBM 40-110		1100	300					450			
SBM 40-130		1300	345					510			
SBM 40-150		1500	390					565			

## TECHNISCHE DATEN

Typ	Abmessungen (mm)						Durchsatz	Antriebs- Leistung	Drehzahl	Gewicht BMR	Gewicht SBM
	D	A	B	B1	B2	H	(m <sup>3</sup> /h)	(kW)	(1/min)	(kg)	(kg)
SBM 50-50	500	500	750	400	210	950	84	1,1	22	240	425
SBM 50-70		700					310			515	
SBM 50-90		900					380			610	
SBM 50-110		1100					450			700	
SBM 50-130		1300					520			795	
SBM 50-150		1500					585			885	
SBM 63-50	630	500	870	450	270	1100	141	1,1	22	345	575
SBM 63-70		700					435			690	
SBM 63-90		900					525			805	
SBM 63-110		1100					615			920	
SBM 63-130		1300					705			1035	
SBM 63-150		1500					790			1155	

