

ÜBERBAND- MAGNETABSCHIEDER TYP SNK



EIGENSCHAFTEN

- Elektromagnet mit tiefwirkendem Magnetfeld ausgelegt für Dauerbetrieb (24/7).
- Hochwertige Wicklungsisolierung.
- Anpassung an alle gängigen Förderbandgrößen und -geschwindigkeiten möglich.
- Robuste Konstruktion, die eine lange Lebensdauer der Anlage gewährleistet.
- Alle Zukaufteile von namhaften Herstellern.

AUSFÜHRUNGEN

- Ex-geschützte Ausführung gemäß den Anforderungen der ATEX-Richtlinie.
- Ausführung aus säurebeständigem Stahl für den Betrieb in aggressiver Umgebung.
- Ölkühlung für den Betrieb bei hohen Temperaturen.

ANWENDUNGSBEISPIELE



Abscheidung von Fremdeisen aus Steinkohle.



Rückgewinnung von Alteisen aus Metallhüttenschlacke.



Abscheidung von Eisenverunreinigungen aus Kalkstein.



Rückgewinnung von Alteisen aus kommunalen Abfällen.

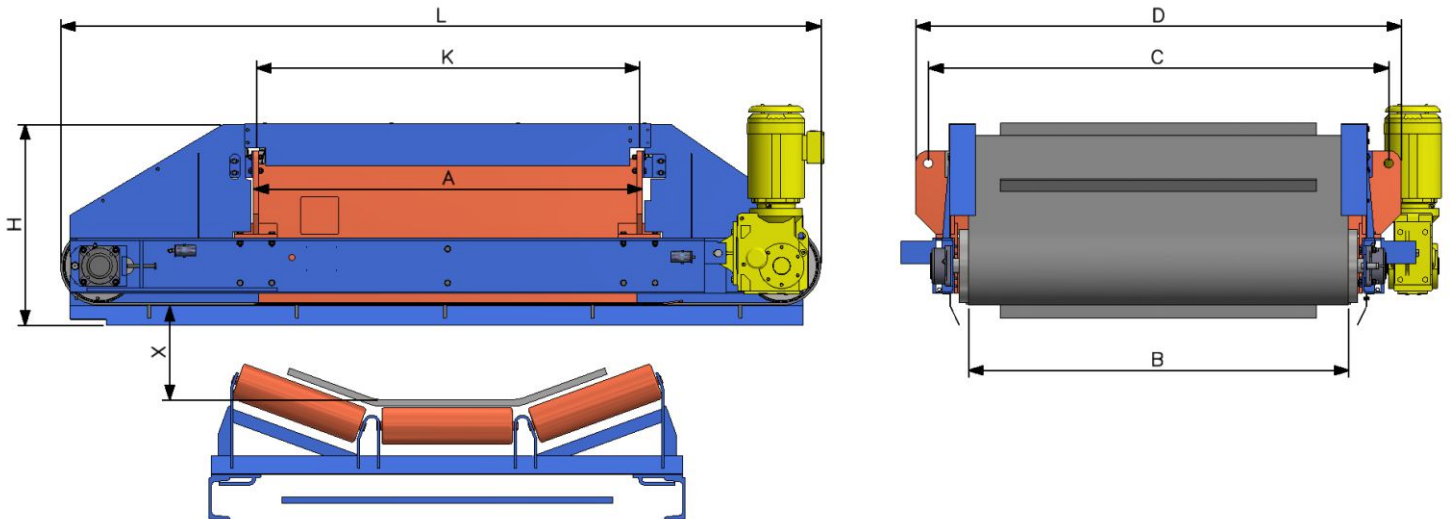
AUFBAU UND STANDARD AUSFÜHRUNG

- Spulenwicklung aus anodisiertem Aluminiumband mit Klasse C Isolierung (bis 250°C), geflutet mit einer speziellen Masse von hoher Durchschlagfestigkeit und hohem Wärmeableitungskoeffizienten.
- Spulencontainer aus Stahl hoher Permeabilität, dicht verschweißt.
- Bodenplatte aus verschleißfestem Manganstahl zum Schutz der Wicklung vor mechanischer Beschädigung.
- Austragsgurt aus mehrlagigem Gewebegummi vom Typ EP mit heiß vulkanisierten Austragsstollen.
- Kegelstirnradgetriebemotor der Firma NORD. Andere Hersteller auf Anfrage.
- Antriebs- und Umlenktrommel ballig zur besseren Zentrierung des Gurtes.
- Wellen mittels Spannsätzen in Trommeln befestigt.
- Schaltschrank zur Einspeisung und Steuerung des Magnetabscheiders.

OPTIONEN

- Automatische Schmiereinheit.
- Trommeloberfläche mit Raute-Profil-Gummibelag.
- Netzabdeckungen von Antriebs- und Umlenktrommel.
- Seitliche Führungsrollen für die Aufhängung des Magnetabscheiders in einem Winkel größer 20°.
- Schiefelaufschalter von STEUTE zur Überwachung des Fördergurtes.
- Drehzahlwächter von TELEMECANIQUE an der Umlenktrommel montiert.
- Kettengehänge.

TECHNISCHE DATEN



Typ	Arbeits- Abstand	Magnet- Leistung	Magnet- Spannung	Antriebs- Leistung	Abmessungen (mm)							Gewicht (kg)
	X (mm)	(kW)	(VDC)	(kW)	A	B	C	D	H	K	L	
SNK 80-80	300	2,8	110	1,5	800	850	1130	1340	650	805	2020	1450
SNK 80-90		3,2	110	1,5	900					905	2120	1650
SNK 80-110		3,7	110	2,2	1100					1105	2320	2300
SNK 80-130		4,4	110	2,2	1300					1305	2520	2470
SNK 90-90	350	3,8	110	2,2	900	950	1230	1440	680	905	2360	1900
SNK 90-110		4,4	110	2,2	1100					1105	2560	2500
SNK 90-130		5,3	110	3,0	1300					1305	2610	2950
SNK 100-100	400	4,4	110	3,0	1000	1050	1350	1630	660	1005	2530	2100
SNK 100-120		6,1	110	3,0	1200					1205	2730	2800
SNK 100-140		6,8	220	3,0	1400					1405	2930	3400
SNK 100-160		7,7	220	3,0	1600					1605	3130	4000
SNK 120-130	500	7,6	220	3,0	1300	1250	1560	1840	760	1310	2990	4250
SNK 120-150		8,9	220	3,0	1500					1510	3190	4800
SNK 120-170		10,0	220	3,0	1700					1710	3390	5450
SNK 120-190		11,3	220	4,0	1900					1910	3590	6110
SNK 140-150	600	10,8	220	4,0	1500	1450	1780	2080	790	1510	3390	6350
SNK 140-170		12,1	220	4,0	1700					1710	3590	7000
SNK 140-190		13,3	220	4,0	1900					1910	3790	7700
SNK 140-210		15,0	220	5,5	2100					2110	3990	8900
SNK 160-150	700	12,5	220	5,5	1500	1650	1980	2280	880	1510	3440	7500
SNK 160-170		14,0	220	5,5	1700					1710	3640	8100
SNK 160-190		15,5	220	5,5	1900					1910	3840	9100
SNK 160-210		17,0	220	5,5	2100					2110	4040	10000
SNK 160-230		18,5	220	7,5	2300					2310	4240	11500
SNK 180-180	800	16,0	220	7,5	1800	1850	2180	2480	920	1805	3650	9900
SNK 180-210		19,0	220	7,5	2100					2105	3950	11500
SNK 180-230		21,0	220	7,5	2300					2305	4150	13500
SNK 200-210	900	21,0	220	9,0	2100	2050	2370	2705	985	2115	3930	14500
SNK 200-280		28,0	220	11,0	2800		2470	2772	1090	2815	4440	23500